



Принтери безперервного струменевого друку Ax-series

Гнучкі рішення для маркування, які сумісні з стандартами Industry 4.0



Швидкість, точність та здатність працювати в найскладніших промислових умовах надають принтерам Domino Ax-series вагомому перевагу

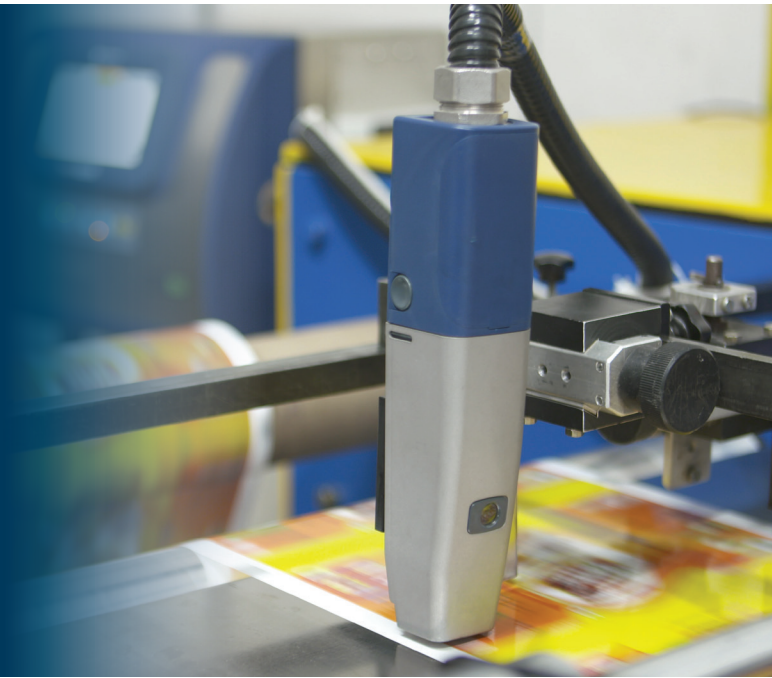
Domino. Do more.

Призначені для підвищення ефективності виробництва

Принтери Ax-series – це просте в експлуатації рішення для маркування, яке відповідає всім вашим вимогам щодо нанесення інформації про продукт, відстеження або брендуння продукції.

Ax-series сумісна зі стандартами Industry 4.0. Підключення до Domino Cloud забезпечує віддалену діагностику та цілодобий доступ до інформації щодо продуктивності ваших принтерів. Інтуїтивно зрозумілий інтерфейс користувача з сенсорним екраном забезпечує найкращий у своєму класі користувальницький досвід.

Чорнильна система Domino, що не потребує сервісного обслуговування, з технологією друкувальної головки i-Pulse забезпечує високу якість коду навіть у складних виробничих умовах.



Їжа та напої

Вимогливі виробничі графіки відтепер не проблема! Ax-series забезпечує максимальну гнучкість і тривалість роботи ваших виробничих ліній. Незалежно від того, чи йдеться про інтеграцію наповнювача, маркування для відстеження продукції, роботу в середовищі з промивкою – принтери Ax-series завжди допоможуть вам.



Промисловість

Ідентифікація продукту та маркування деталей вимагають якісних кодів протягом усього терміну служби продукту. Наші зручні принтери Ax-series друкують довговічні, ефектні великі коди на екструдованих будівельних матеріалах, машиночитанні коди для електроніки або дрібний текст на кабелях у широкому діапазоні кольорів.



Медицина та особистий догляд

Якщо безпека споживачів та якість продукту є основним пріоритетом, Domino стане вашим ідеальним партнером у маркуванні. Спираючись на наш досвід у сфері законодавства про друк і валідацію машин, ми пропонуємо інтеграцію з провідними системами технічного зору, валідаційну документацію та сумісні чорнила для комплексного якісного рішення для маркування.



Компанія Domino має репутацію світового лідера в сфері безперервного струменевого маркування та встановлює галузевий стандарт якості, надійності та універсальності вже понад 40 років.

Максимальний час безвідмовної роботи на вашій виробничій лінії

Не потребує сервісного обслуговування

- ◆ Обслуговування принтерів Ax-series не вимагає зусиль: заміна модуля i-Techx (ITM) займає менше десяти хвилин і позбавляє потреби в традиційному сервісному обслуговуванні.
- ◆ Автоматичний моніторинг чорнил повідомить, коли буде потрібно змінити витратні матеріали. Можна змінювати чорнила під час роботи принтера, не зупиняючи лінію.
- ◆ Оптимальні параметри чорнил та розріджувача налаштовуються автоматично, щоб гарантувати ідеальне маркування без збоїв.



Незмінна надійність

- ◆ Для забезпечення високої якості маркування навіть у найсуворіших промислових умовах, міцний, штабельований корпус принтера Ax550i, виготовлений із нержавіючої сталі марки 316, яка є не тільки пилонепроникною, але й витримує промивку водою під високим тиском та вплив хімічних речовин, які використовуються під час процесів ретельної очистки.
- ◆ Для мінімізації помилок принтери Ax-series підтримують автоматизацію маркування та інтеграцію у ваші бізнес-системи ERP та MES.
- ◆ Domino Cloud надає цінну інформацію щодо виробництва, допомагаючи вам підвищити ефективність та час безвідмовної роботи.

Миттєва готовність до роботи

- ◆ Розпочати роботу принтерів легко за допомогою зручної для оператора кнопки запуску.
- ◆ Наші друкувальні головки iPulse запускаються одразу навіть після тривалого вимкнення, завдяки унікальній технології ущільнення форсунок.



Ax150i – ідеальне рішення для всіх ваших основних потреб у маркуванні



Ax350i – уся гнучкість, яку може запропонувати струменевий друк



Ax550i – підходить для найсуворіших виробничих умов

Незмінно висока якість коду

Ax-series – це рішення для безконтактного маркування, яке може друкувати високоякісні коди практично на будь-якій поверхні та продукті: плоскому, круглому, нерівному або рухомому.

Технологія i-Pulse

Технологія друкувальної головки i-Pulse – це крок вперед в струменевому друкуванні. Найкраща читабельність та надійність при найвищій швидкості з підвищеною роздільною здатністю 9 крапель (порівняно з традиційними 7 краплями), а також до 24% економія чорнил завдяки оптимізованому формуванню чорнильних крапель.

Для задоволення ваших потреб у маркуванні (робоче середовище, поверхня та формат даних), компанія Domino розробила ряд друкувальних головок **i-Pulse**:

- ◆ Для простого встановлення на обмежених виробничих лініях, Domino пропонує горизонтальні та вертикальні друкувальні головки під кутом 90 градусів. Також доступні поворотні головки для легкого вирівнювання на вузьких виробках.
- ◆ Друкувальні головки 40 і 50 мк ідеально підходять для друку точних двовимірних та людинозчитуваних кодів на компонентах усіх форм і розмірів.
- ◆ Друкувальні головки 60 і 75 мкм є чудовим вибором для застосування в багатьох галузях промисловості. Високоміцні, гігієнічні головки, виконані з круглої сталі з екструдованим гладким кодуітом, призначені для складних умов експлуатації та промивки.
- ◆ Друкувальна головка Duo використовує подвійні струмені для створення до 10-ти рядків тексту або друку з подвійною швидкістю.



Логотипи та 2D коди



Багатомовні та змішані шрифти



Чорнила Domino

- ◆ Domino постачає ряд чорнил, виготовлених відповідно до GMP (належної виробничої практики), які відповідають провідному світовому законодавству щодо упаковки харчових продуктів.
- ◆ Наші чорнила **i-Pulse**, розроблені для застосування в різних сферах, мають гарну адгезію навіть після суворих процесів постдруку.
- ◆ Доступний широкий вибір чорнил яскравих кольорів, які друкують довготривалі коди і не зникають протягом усього терміну служби вашого продукту.
- ◆ Екологічно чисті варіанти чорнил, зменшене споживання чорнил, оптимізоване пакування та повністю використані картриджі зменшують кількість відходів та шкоду навколишньому середовищу.

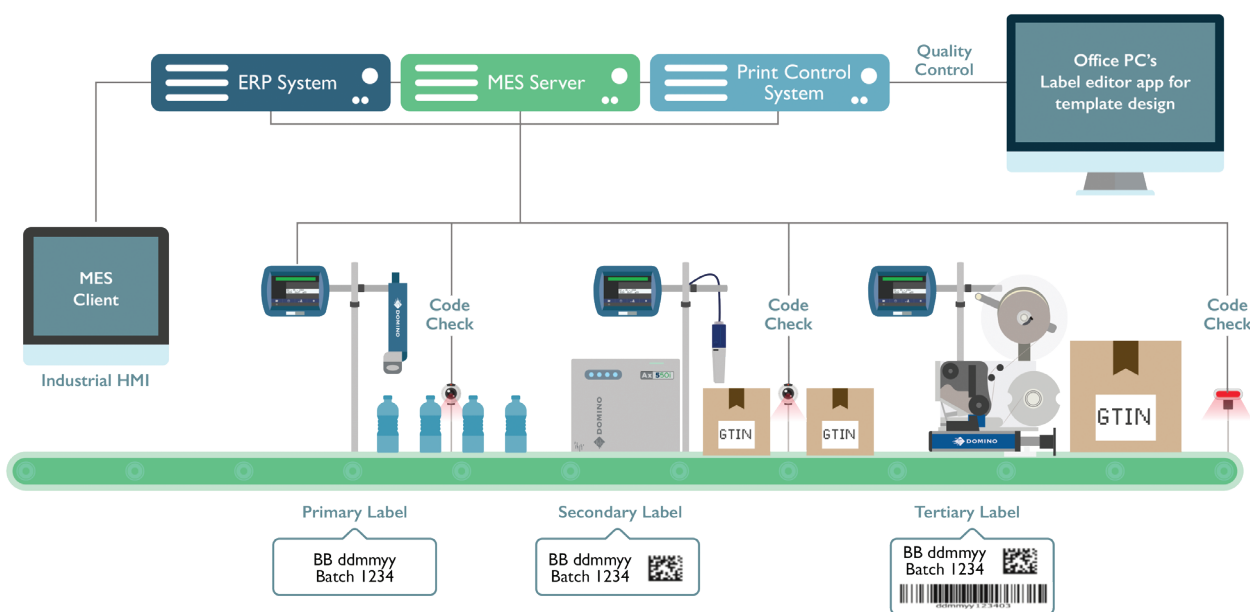


Підключення для автоматизації та обслуговування

Продумана інтеграція

Із зростанням попиту на рішення для відстеження продукції, потреба в точному маркуванні є більшою, ніж будь-коли. Завдяки централізованому контролю, ви можете спростити створення та управління кодами для простої та безпомилкової зміни продукту.

- ◆ Ax-series інтегрується з рішеннями **Domino Coding Automation** та сторонніми системами управління для забезпечення автоматизації виробничої лінії.
- ◆ Забезпечте читабельність кожного коду: система технічного зору **Domino R-series** була розроблена для автоматичної перевірки кожного коду, виключення трудомістких ручних перевірок, зменшення кількості браку та уникнення витрат та шкоди діловій репутації через відкликання продукції.
- ◆ Підключення до **Domino Cloud** дозволяє віддалено отримувати інформацію щодо продуктивності принтера та робити віддалену діагностику.



Комплексне рішення

Наші послуги спрямовані на надання операційної інформації, щоб ви могли уникнути простоїв та максимально підвищити ефективність виробництва

Сервісна підтримка

Винятковий рівень підтримки, де б ви не були. Наші пакети **SafeGuard** забезпечують високоякісну підтримку на виробництві та дистанційне управління наших інженерів за допомогою технології доповненої реальності. **SafeGuard** гарантує, що ми будемо поруч, коли ми вам найбільше потрібні.

Автоматична перевірка коду

Переконайтеся, що кожен код, який залишає ваш завод, присутній на продукті і коректний, а також оптимізуйте робочий час оператора. За допомогою R-series, лінійки систем технічного зору, ви можете автоматизувати перевірку коду для підтвердження його наявності, правильності розміщення та читабельності.

ПЗ для управління

Мінімізуйте помилки за допомогою програмного забезпечення Domino **QuickDesign**. Контролюйте маркування продукції із централізованого місця та оптимізуйте зміну продуктів. **QuickDesign** використовує стандартні комунікаційні протоколи та може бути інтегрований у існуючі системи ERP та MES.

Розумне виробництво

Отримуйте оперативну інформацію, підключивши свій принтер до **Domino Cloud**. Користуйтеся інформаційними панелями виробничої аналітики та отримуйте сповіщення про системні помилки. **Domino Cloud** надасть вам інформацію, необхідну для більш ефективного виконання виробничих операцій.



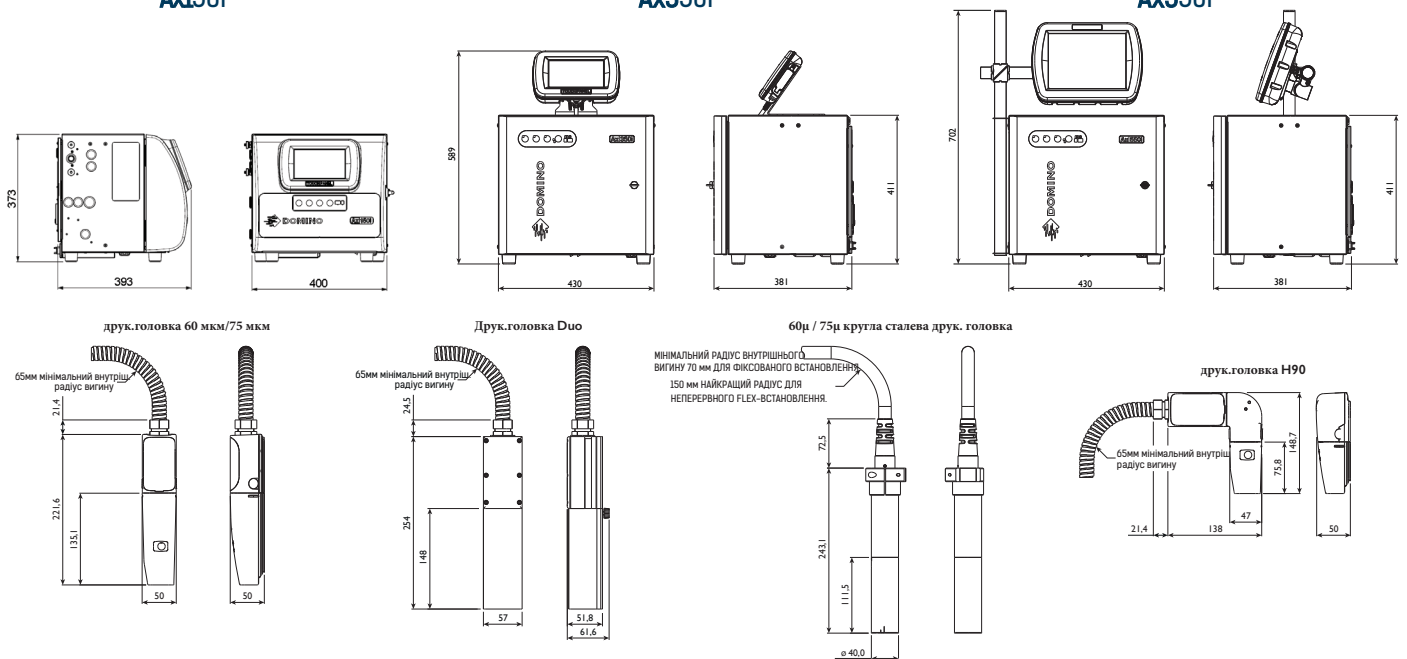
Технічна специфікація

Ax150i
Ax350i
Ax550i

Специфікація друку										
Форсунки друкувальної головки	60 мкм	40 мкм	50 мкм	60 мкм	75 мкм	40 мкм	50 мкм	60 мкм	75 мкм	
Швидкість – 1 рядок, 5 символів (м/с)*	5,1	5,3	5,9	7,1	6,8	5,3	5,9	7,1	6,8	
Розмір точки (мм)**	0,31	0,23	0,26	0,31	0,4	0,23	0,26	0,31	0,4	
Висота друку (одна друк.головка)	до 32 точок /20мм									
Висота друку (Duo)	до 64 точок/40 мм									
Формати коду	повна підтримка Unicode текст, графіка, 1D, 2D коди									
Специфікація користувача										
Інтерфейс користувача	7" сенсорний екран					7" та 10,4 "сенсорний екран				
Довжина кондукту	3 м					опції 3 м і 6 м				
Тип друкувальної головки	прямий					Прямий, H90, V90, RS і Duo				
ПЗ	QuickStep 3									
Підключення	USB порт корпусу (x1); Порт Ethernet RJ45 (x1)									
Моніторинг стану принтера	4-ступеневий вихід маячка(x1); 3-ступеневий вихід сигналів тривоги (x1)									
Заміна картриджа (чорнила та розріджувач* Обслуговування – заміна ІТМ ***	Автоматичне розпізнавання; 20-секундне завдання оператора – зупинка лінії не потрібна.									
Інтервал СО***	Завдання оператора на 10 хвилин, потрібна зупинка лінії .									
Матеріал	Зазвичай кожні 12 місяці Корпус з нержавіючої сталі 304 (5 сторін) – нейлонові двері 304, корпус IP55, корпус електроніки IP66, нержавіюча сталь 316, корпус IP55; Електроніка IP66									
Витратні матеріали										
Чорнила	Широкий асортимент чорних і кольорових чорнил, для харчової упаковки, ячної шкаралупи, зі зміною кольору, промислові, УФ-флуоресцентні									
Об'єм чорнильного картриджу	825 мл									
Об'єм картриджу розріджувача	1200 мл									
Додаткове обладнання****										
Розширений комунікаційний пакет	-									
RS232 пакет	USB-порт корпусу (x1); порт управл. (x1); сенс.екран / Ethernet-порт (x1)									
GPIO пакет	RS232 –порт (x1)									
Розширений I/O пакет	I/O – 4 входи/4 виходи (x1) I/O – 12 входів / 6 виходів (x1)									
Додаткові пакети продуктивності										
Пакет допомоги оператору	-									
Зелений пакет	-									
Пакет безперервного друку	-									
Розширений пакет безпеки	-									
	Шаблони етикеток; сканування штрих-кодів для етикеток і введення даних; локальний менеджер з безпеки До 20% скорочення викидів від розріджувача; настроювана друкув. головка та чорнильна система для зменшення енергоспоживання Спец.екрани користувача для швидкого внесення змін під час виробництва; простіше створення етикетки; високошвидкісні формати друку (растри ST&HS) Повноцінний менеджер безпеки для захисту ІК та надання налаштованих дозволів на основі індивідуальних входів користувачів									

* Швидкість, вказана за такими символами на дюйм ----75um = 8 символів, 60um = 10 символів, 50um & 40um = 14 символів

Розмір точки може відрізнятися залежно від типу поверхні * Залежить від типу чорнил та вибору ІТМ **** Може відрізнятися залежно від регіону продажу

Ax150i
Ax350i
Ax550i


ТОВ ДОМІНАНТА
04086, м. Київ, вул. Петропавлівська, 47
+380 44 277 16 16
office@domino-kiev.com.ua
www.domino-kiev.com.ua

