

# Mx350i-B

## Маркування, яке вражає уяву

Аплікатор Mx350i-B – це компактна та бюджетна модель, яка здійснює високоефективне безконтактне нанесення етикеток як на рухомі, так і на нерухомі продукти. Маючи такий самий зовнішній вигляд та переваги, як у принтерів всієї Mx-серії, Mx350i-B є ідеальним рішенням для високошвидкісних виробництв, продуктів з нерівними поверхнями або крихких продуктів та упаковок, які потребують безконтактного нанесення етикеток.



### Легкий в інтеграції

- ◆ Принтер Mx350i-B має один з найменших розмірів на ринку і, разом з лівостороннім чи правостороннім варіантами виконання, легко інтегрується у існуючі виробничі лінії.
- ◆ Розширені можливості підключення забезпечують безпроблемну інтеграцію із системами ERP, WMS та MES на вашому підприємстві.



### Легкий у використанні

- ◆ Mx350i-B розроблений для зручності користувача, оснащений інтегрованим інтерфейсом користувача та додатковим віддаленим 10-дюймовим сенсорним екраном.
- ◆ Завдяки міцності конструкції та продуманій функціональності скорочується час технічного обслуговування та заміни витратних матеріалів, за рахунок чого максимально збільшується час роботи принтера.

### Легкий в адаптації

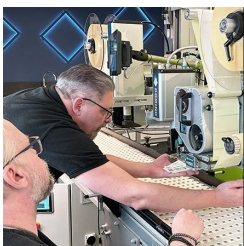
- ◆ Mx350i-B легко переналаштовується, забезпечуючи численні можливості для покращення та оптимізації процесів нанесення етикеток.
- ◆ Обладнання розраховане на тривалий термін служби. У той же час його адаптивність означає, що аплікатор може бути налаштований відповідно до мінливих вимог щодо нанесення етикеток без значних витрат на модернізацію.



# Комплексне рішення для всіх потреб у маркуванні



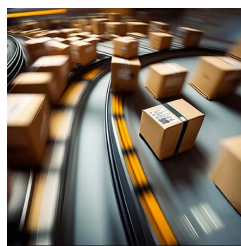
Наші послуги призначені для надання операційної інформації, щоб уникнути простоїв і максимально підвищити ефективність виробництва



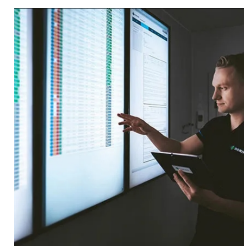
**Оперативна підтримка**  
Наші пакети розширеної гарантії забезпечують високоякісну допомогу на місці та дистанційне керування з доповненою реальністю. Система SafeGuard гарантує, що ми будемо з вами, коли найбільше потрібні.



**Автоматична перевірка коду**  
Переконайтеся, що кожен нанесений код присутній та правильний. За допомогою R-серії, ряду систем контролю візуалізації Domino, ви можете автоматизувати перевірку коду для підтвердження наявності, розміщення та читабельності.



**Централізоване керування**  
ПЗ Domino Automation легко інтегрується у ваш виробничий процес, а також у ваші системи ERP та MES. ПЗ автоматично здійснює переналаштування, допомагаючи вам зменшити кількість виробничих відходів, підвищуючи при цьому продуктивність та ефективність виробництва.



**Інтелектуальне виробництво**  
Підключіть ваш принтер до хмарного сервісу Domino Cloud та отримуйте інформацію про поточні робочі процеси. Отримуйте аналітичні інформаційні звіти та оповіщення про системні помилки. Domino Cloud надає інформацію, необхідну для оптимізації ефективності роботи.



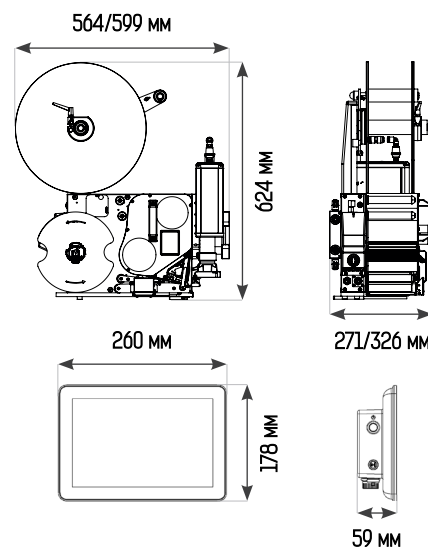
За допомогою багатомовного сенсорного екрана можна отримати легкий доступ до налаштувань, що часто використовуються

У серійному виробництві робота додатків прискорюється завдяки ряду розширених функцій



## Технічні характеристики Mx350i-B

Модель	Mx350i-B4	Mx350i-B6
Ширина друку	108 мм	162 мм
Технологія друку	Термоперенесення / Прямий термічний	
Роздільна здатність друку	12 точок/мм (300 dpi)	
Варіанти принтера	Ліво- або правосторонній	
Максимальна швидкість друку	400 мм/с	250 мм/с
Відстань до продукту	10-100 мм	
Рух продукту	Рухається або нерухомий	
Спосіб нанесення	Безконтактний (blow)	
Положення етикетки		
Рекомендована ширина етикетки	50-110 мм	50-150 мм
Рекомендована довжина етикетки	30-100 мм	
Довжина рулонів етикетки/стрічки	до 600 м	
Вхідна напруга	90-250VAC 50/60Hz	
Комунікаційні інтерфейси	4x Ethernet, TCP/IP, 2x USB-A, 1x USB-B	
Входи/виходи (налаштовуються)	12 входів та 12 виходів	



ТОВ ДОМІНАНТА  
04086, м. Київ  
вул. Петропавлівська, 47

+380 44 277 16 16  
office@domino-kiev.com.ua  
www.domino-kiev.com.ua