

# Mx350i-DW

## Компактне та бюджетне рішення для нанесення етикеток без використання стисненого повітря

Найменше за розмірами рішення Mx-серії пропонує систему прямого нанесення, що забезпечує прості вимоги до нанесення етикеток. Принтер Mx350i-DW забезпечує швидке, коректне та акуратне нанесення етикеток на рухомі продукти або упаковку без використання стисненого повітря. Це економічно вигідна модель, в якій зберігаються такі важливі характеристики, як чистота дизайну та гнучкість, якими добре відома Mx-серія принтерів Domino для друку та нанесення етикеток.

### Легкий в інтеграції

- ◆ Завдяки розширеним параметрам підключення забезпечується легка інтеграція із системами ERP, WMS та MES на вашому підприємстві для здійснення безперервної роботи та підвищення продуктивності.
- ◆ Маючи одну з найбільш гнучких та спрощених конструкцій на ринку, принтер Mx350i-DW доступний як у лівосторонньому, так і правосторонньому виконанні, що дозволяє легко інтегрувати його в будь-яку виробничу лінію.



### Легкий у використанні

- ◆ Завдяки інтегрованому інтерфейсу користувача та додатковому 10-дюймовому сенсорному екрану Mx350i-DW став більш зручним у використанні, що забезпечує легке управління.
- ◆ З надійною конструкцією принтера та "розумною" функціональністю мінімізується час, необхідний для заміни носіїв та технічного обслуговування, завдяки чому ви можете максимально збільшити час безвідмовної роботи.

### Легкий в адаптації

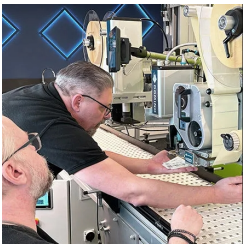
- ◆ Mx350i-DW створений з урахуванням тривалого терміну служби, а його адаптивність гарантує, що він зможе задовольнити ваші потреби в нанесенні етикеток з даними, що часто змінюються, без додаткових витрат.
- ◆ Принтер легко налаштовується та пропонує надзвичайно велику кількість опцій для подальшого вдосконалення та спрощення процесів маркування.



# Комплексне рішення для всіх потреб у маркуванні



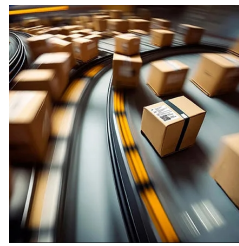
Наші послуги призначені для надання операційної інформації, щоб уникнути простоїв і максимально підвищити ефективність виробництва



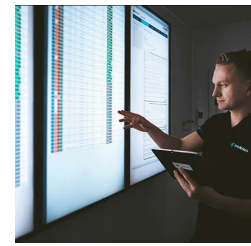
**Оперативна підтримка**  
Наші пакети розширеної гарантії забезпечують високоякісну допомогу на місці та дистанційне керування з доповненою реальністю. Система SafeGuard гарантує, що ми будемо з вами, коли найбільше потрібні.



**Автоматична перевірка коду**  
Переконайтеся, що кожен нанесений код присутній та правильний. За допомогою R-серії, ряду систем контролю візуалізації Domino, ви можете автоматизувати перевірку коду для підтвердження наявності, розміщення та читабельності.



**Централізоване керування**  
ПЗ Domino Automation легко інтегрується у ваш виробничий процес, а також у ваші системи ERP та MES. ПЗ автоматично здійснює перенаштування, допомагаючи вам зменшити кількість виробничих відходів, підвищуючи при цьому продуктивність та ефективність виробництва.

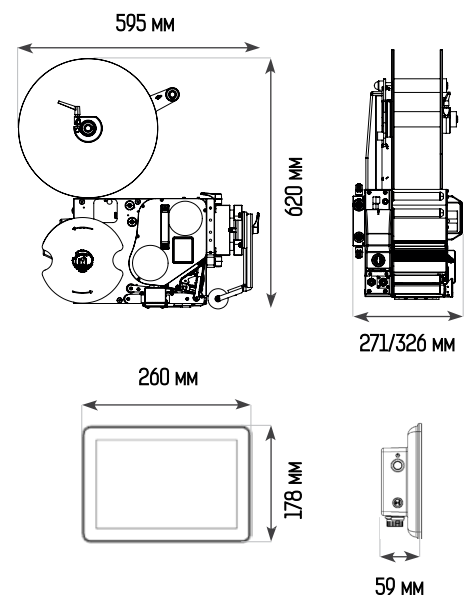


**Інтелектуальне виробництво**  
Підключіть ваш принтер до хмарного сервісу Domino Cloud та отримуйте інформацію про поточні робочі процеси. Отримуйте аналітичні інформаційні звіти та оповіщення про системні помилки. Domino Cloud надає інформацію, необхідну для оптимізації ефективності роботи.



## Технічні характеристики

Модель	Mx350i-DW4	Mx350i-DW6
Ширина друку	108 мм	162 мм
Технологія друку	Термоперенесення / Прямий термічний	
Роздільна здатність друку	12 точок/мм (300 dpi)	
Варіанти принтера	Ліво- або правосторонній	
Максимальна швидкість друку	400 мм/с	250 мм/с
Відстань до продукту	0 мм	
Рух продукту	Рухається	
Спосіб нанесення	Пряме нанесення	
Положення етикетки		
Рекомендована ширина етикетки	25-110 мм	25-166 мм
Рекомендована довжина етикетки	30-300 мм	
Довжина рулонів етикетки/стрічки	до 600 м	
Вхідна напруга	90-250VAC 50/60Hz	
Комунікаційні інтерфейси	4x Ethernet, TCP/IP, 2x USB-A, 1x USB-B	
Входи/виходи (налаштовуються)	12 входів та 12 виходів	



ТОВ ДОМІНАНТА  
04086, м. Київ  
вул. Петропавлівська, 47

+380 44 277 16 16  
office@domino-kiev.com.ua  
www.domino-kiev.com.ua