

Mx350i-DW

Компактное и бюджетное решение для нанесения этикеток без использования сжатого воздуха

Самое маленькое по размерам решение Mx-серии предлагает систему прямого нанесения, обеспечивающую простые требования к нанесению этикеток. Mx350i-DW обеспечивает быстрое, корректное и аккуратное нанесение этикеток на движущиеся продукты или упаковку без использования сжатого воздуха. Эта экономически выгодная модель, в которой сохраняются такие важные характеристики, как чистота дизайна и гибкость, которыми хорошо известна Mx-серия принтеров Domino для печати и нанесения этикеток.



Легкий в интеграции

- ◆ Благодаря расширенным параметрам подключения обеспечивается легкая интеграция с системами ERP, WMS и MES на вашем предприятии для осуществления бесперебойной работы и повышения производительности.
- ◆ Имея одну из самых гибких и упрощенных конструкций на рынке, принтер Mx350i-DW доступен как в левостороннем, так и в правостороннем исполнении, что позволяет легко интегрировать его в любую производственную линию.



Легкий в использовании

- ◆ Благодаря интегрированному пользовательскому интерфейсу и дополнительному 10-дюймовому сенсорному экрану Mx350i-DW стал более удобным в использовании, что обеспечивает легкое управление.
- ◆ С надежной конструкцией принтера и "умной" функциональностью минимизируется время, необходимое для замены носителей и технического обслуживания, благодаря чему вы можете максимально увеличить время безотказной работы.

Легкий в адаптации

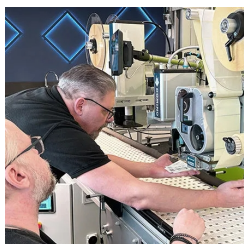
- ◆ Mx350i-DW создан с учетом длительного срока службы, а его адаптивность гарантирует, что он сможет удовлетворить ваши потребности в нанесении этикеток с часто меняющимися данными, без дополнительных расходов.
- ◆ Принтер легко настраивается и предлагает чрезвычайно большое количество опций для дальнейшего совершенствования и упрощения процессов маркировки.



Комплексное решение для всех потребностей в маркировке



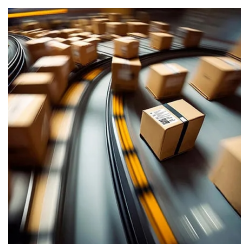
Наши услуги предназначены для предоставления оперативной информации, чтобы исключить простои и максимизировать эффективность производства



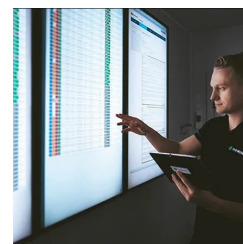
Оперативная поддержка
Наши пакеты расширенной гарантии предусматривают качественную помощь на месте и удаленное руководство с поддержкой дополненной реальности. Система SafeGuard гарантирует, что мы будем с вами, когда больше всего нужны.



Автоматическая проверка кода
Убедитесь, что каждый код присутствует и он правильный, и освободите время оператора. С помощью R-серии, линейки систем визуального контроля Domino, вы можете автоматизировать проверку кода для проверки наличия, размещения и читаемости.



Централизованное управление
ПО Domino Automation легко интегрируется в ваш производственный процесс, а также в ваши системы ERP и MES. ПО автоматически осуществляет перенастройку, помогая вам уменьшить количество производственных отходов, повышая при этом производительность и эффективность производства.

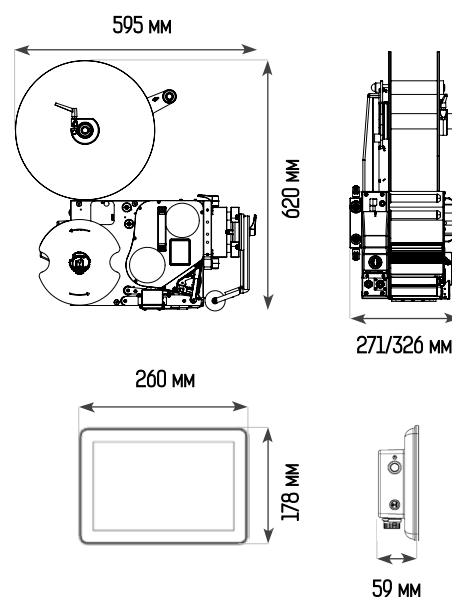


Интеллектуальное производство
Подключите ваш принтер к облачному сервису Domino Cloud и получайте информацию о текущих рабочих процессах. Получайте аналитические информационные отчеты и оповещения о системных ошибках. Domino Cloud предоставляет вам информацию, необходимую для оптимизации эффективности работы.



Технические характеристики

Модель	Mx350i-DW4	Mx350i-DW6
Ширина печати	108 мм	162 мм
Технология печати	Термоперенос/Прямая термопечать	
Разрешающая способность печати	12 точек/мм (300 dpi)	
Варианты принтера	Лево- или правосторонний	
Максимальная скорость печати	400 мм/с	250 мм/с
Расстояние до продукта	0 мм	
Движение продукта	Движущийся	
Способ нанесения	Прямое нанесение	
Положение этикетки		
Рекомендуемая ширина этикетки	25-110 мм	25-166 мм
Рекомендуемая длина этикетки	30-300 мм	
Длина рулонов этикетки и ленты	до 600 м	
Входное напряжение	90-250VAC 50/60Hz	
Коммуникационные интерфейсы	4x Ethernet, TCP/IP, 2x USB-A, 1x USB-B	
Входы/выходы (настраиваемые)	12 входов и 12 выходов	



ООО ДОМИНАНТА
04086, г. Киев
ул. Петропавловская, 47

+380 44 277 16 16
office@domino-kyiv.com.ua
www.domino-kyiv.com.ua