



# Напольная стойка Print & Apply

Напольная стойка Domino Print & Apply предлагает непревзойденную гибкость и универсальность. Устройство спроектировано так, чтобы быть простым в использовании и создано для работы в суровых условиях. Вы можете быть уверены в том, что ваш аппликатор Mx-серии будет стабильно работать долгие годы.

## Универсальная и гибкая

- ◆ 7 точек крепления для свободы выбора при монтаже модулей принтера и аксессуаров.
- ◆ Регулировка по вертикали до 700 мм с простой в использовании крутящей ручкой.

## Комплексная система для ваших нужд

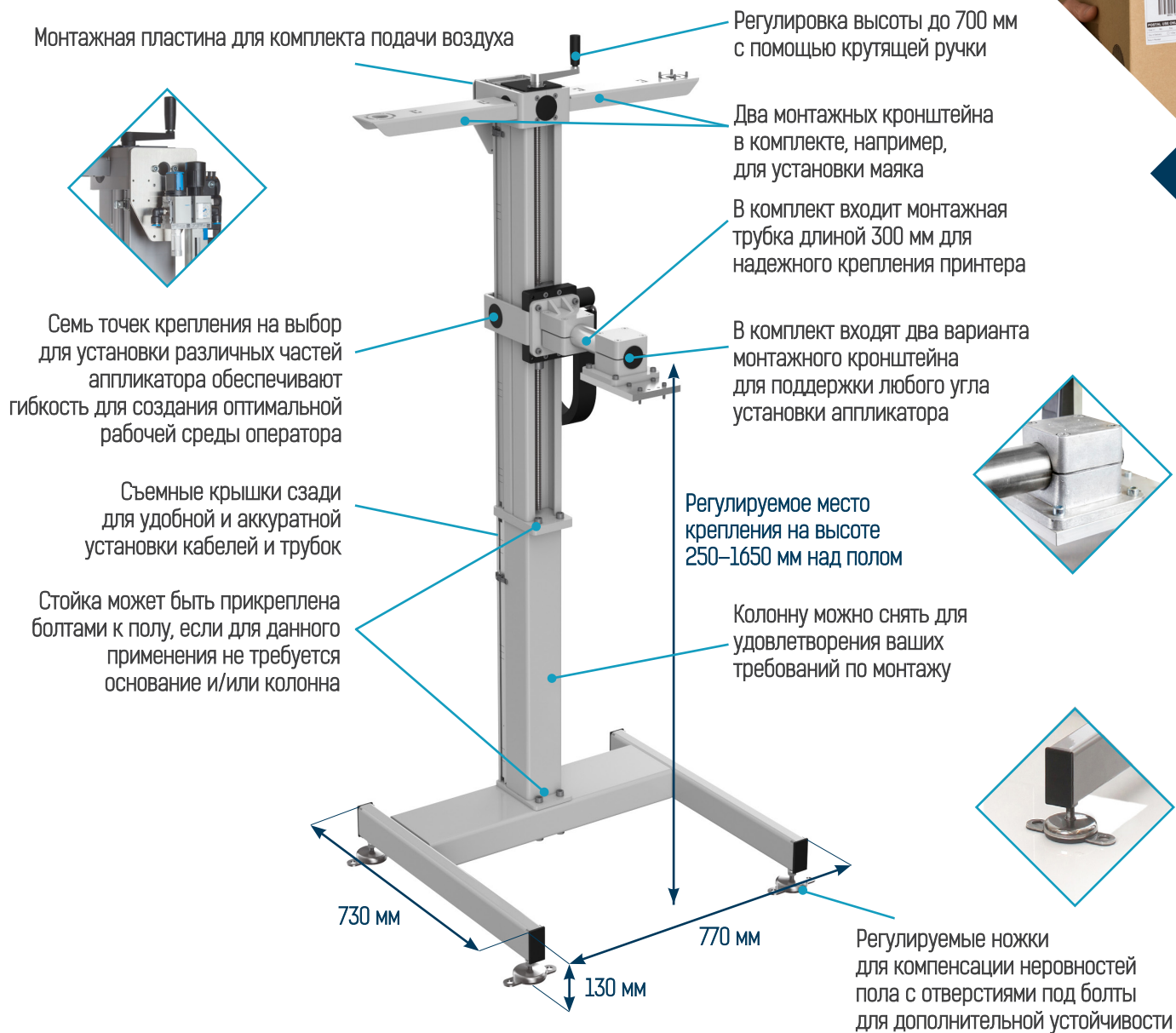
- ◆ В комплект входят кронштейны для монтажа принтера, маяка и комплекта подачи воздуха.
- ◆ Съемное основание и вертикальная колонна для использования при высокой или низкой позиции на вашей производственной линии.
- ◆ Доступны любые монтажные углы.

## Прочная и простая в использовании

- ◆ Прочная сталь для надежности конструкции.
- ◆ Съемные крышки для удобной и аккуратной установки кабелей и трубок.
- ◆ Регулируемые ножки для компенсации неровностей пола.



# Особенности и преимущества



## Опции

### Длинная монтажная трубка

Монтажная трубка длиной 500 мм, которая может обеспечить дополнительный горизонтальный вылет на 200 мм.



### Монтажный кронштейн для сенсорной панели

Дает возможность легко разместить дополнительную сенсорную панель в наиболее удобном для пользователя положении.



ООО ДОМИНАНТА  
04086, г. Киев  
ул. Петропавловская, 47

+380 44 277 16 16  
office@domino-kiiev.com.ua  
www.domino-kiiev.com.ua